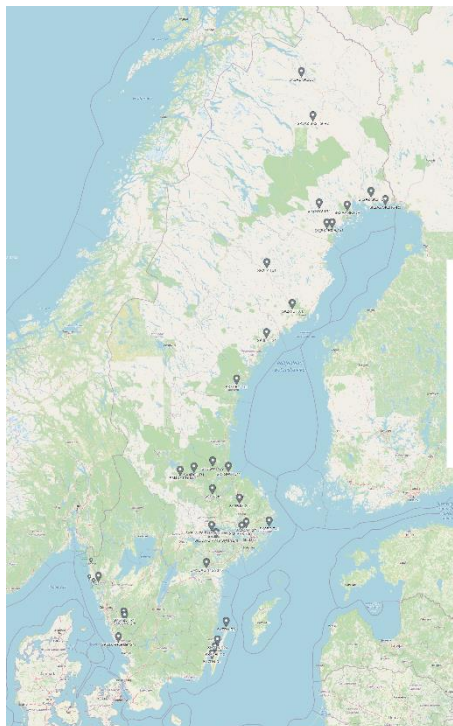


## Att bygga en repeater eller simplexnod med SvxLink

Av Peter Lindquist SM5GXQ

För en tid sedan beskrev jag systemet *SvxLink* och vad man kan göra med det, för att få nytt liv i analoga repeaterar. Det tillkommer nu flera nya repeaterar och simplexnoder i vårt rikstäckande nät, men vi blir gärna flera! Den här artikeln kommer att beskriva vad man behöver skaffa i fråga om hårdvara, samt hur man på enklast möjliga sätt installerar SvxLink. Vi skall också beskriva ett antal konfigurationsmöjligheter.



Anropsignal	TG#	Aktiv	Övervakade TGs
SA0CAM	0	Nej	240 2400 24020 24070
SA5BJM	0	Nej	240 2405 24020 240582
SA6GDS	0	Nej	240 2406 24061 24063 24098
SK0BO	0	Nej	24003
SK2AZ	0	Nej	240 2402 24020 24021 24022 240211
SK2AZ-L	0	Nej	24020 240211
SK2LY	0	Nej	240 2402 24020 24021 24022 24033 24034
SK2RIU	0	Nej	240 2402 24020 24021 24022 24033 240210
SK2RME	0	Nej	24025
SK2RWJ	0	Nej	240 2402 24020 24021 24022 240211
SK3GW	0	Nej	240 2403 24020 24031
SK3LH	0	Nej	240 2402 2403 24020 24021 24022 24033
SK3RFG	0	Nej	240 2403 24021 24022 24033 24078
SK3RIN	0	Nej	240 2402 2403 24020 24021 24022 24033 24078
SK3W	0	Nej	240 2403 24020 24031 24099 2403100
SK4RGL	0	Nej	240 2403 2404 24070
SK5LW-2	0	Nej	240515
SK5LW-70	0	Nej	240 2402 2405 24020 24022 24070 240515
SK6IF	0	Nej	240 2406 24062 24070
SK6JX	0	Nej	240 2406 2407 24061 24070 24078
SK7RFL	0	Nej	240 2407 24073 24078 240721
SK7RN	0	Nej	240 2407 24073 24078 2407364
SM0SVX	0	Nej	240 2400 24020 24070 24099 2400238
SM0SVX-L	0	Nej	2400238
SM4XFJ	0	Nej	240 2403 2404 2405 2407 24020 24031 24070 24098 2404106
SM5GXQ	0	Nej	91 92 240 927 2407 24073 24078 24098 240501 2405174
SM6TZL	0	Nej	240 2400 2402 2403 2404 2406 2407 24061 24062 24063 24070 24098
SM6UNC	0	Nej	240 2400 2402 2403 2404 2405 2406 2407 24061 24062 24063 24070 24098

### Raspberry Pi

[SvxLink](#) körs enklast i en [Raspberry Pi](#). För de repeaterar som jag har byggt, har jag valt att använda Model 3B+.

”Pajen” består bara av ett litet kretskort som innehåller hela datorn, och man behöver då komplettera med diverse tillbehör. Man behöver ett SD-kort, som fungerar som ”hårddisk” för datorn. Det är på detta kort som man sedan skall installera operativsystemet *Raspberry OS*, kompletterat med *Svx-Link*.

Man behöver också någon form av strömförsörjning. Datorn drivs med 5V och en vanlig laddare med micro-USB-kontakt brukar fungera bra, till att börja med. På en repeatersajt vill man vanligen driva allting med 12V, vanligen med batteribackup, och då kan det behövas en omvandlare.

### Ljud

Vidare behöver man ett eller flera ljudinterface; en ljudkanal per repeater eller simplexnod som man vill ansluta. Det går att använda ett enkelt USB-ljudkort, men man kan eventuellt få problem med nivåanpassningen och det kan även uppstå brum eller andra störningar i ljudet. Den ljudenhet som är inbyggd i Raspberry Pi kan inte användas, eftersom den saknar ingång. Billiga USB-ljudkort har mikrofoningång som oftast är mono. På Öland använder vi ett USB-ljudkort per radio. Som mest har vi anslutit 3 sådana i samma dator.

### GPIO

Man behöver vidare något som kan användas för att styra PTT:n i sändaren. Datorn har en 40-polig kontaktlist, [GPIO](#), som man använder som in- och utgångar. Det man måste tänka på, är att det inte finns mycket som skyddar kretsen från

transienter och annat oönskat. Under alla omständigheter måste man tillse att varje pinne inte belastas med >16mA. Pinnarna har 0V som logisk nolla och 3,3V som logisk etta. Spänningen får inte överskridas! Man kan använda transistorer och motstånd för att anpassa mellan radio och GPIO, men optokopplare är att föredra, eftersom det ger ett bättre skydd.

Om man har tänkt att använda mottagarens inbyggda squelch, så behövs även en pinne för detta.

De flesta GPIO-pinnar går att använda som in- och utgångar. Svx-Link kommer, om det är rätt konfigurerat, att automatiskt sätta upp pinnarna för önskad funktion.

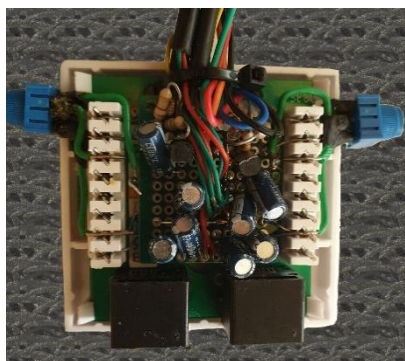
### Nätverk

För att kunna ansluta repeatern mot det svenska [SvxLink-nätverket](#), krävs även någon form av internetanslutning. En fast uppkoppling är

förstås bäst, men på Öland har vi goda erfarenheter av att använda mobilt internet. SvxLink i sig behöver ingen publik IP-adress. Men om man vill kunna ansluta även mot *EchoLink*, är detta en nödvändighet. Man kan också behöva en publik IP-adress för fjärradministration – där man vanligen använder *ssh* terminalinloggning. Har man möjlighet att ansluta repeatern via [amprnet](#) så är det självfallet att föredra. Det bör även gå att ansluta mot *amprnet* med VPN och erhålla en publik IP-adress den vägen.

### Val av interface

Man kan förstås göra som vi gjorde på Öland, dvs vi lät vår lokale elektronikexpert SM7GMD tillverka ett interface i all sin enkelhet.



SM7GMDs interface, modell "KISS".

Men om man vill minimera risken för problem, bör man överväga att köpa ett färdigt interface.

För den här artikeln har jag valt att beskriva det kort som [SA2BLV](#) tagit fram. Detta kort ersätter inte bara USB-ljudenheten och nödvändig elektronik, såsom transistorer eller optokopplare – utan det kan också användas för att strömförsörja pajen från repeaterns 12V.

SA2BLV's kort har också färdiga anslutningsmöjligheter mot Motorola MTR2000, samt en adapter för att kunna ansluta kortet till en Ericsson F800. I dessa fall placeras kortet inuti själva repeatern, i dess lediga kortplats. Pajen monteras under kortet.

Vill man anpassa mot annan radiohårdvara, finns även 2st Rj45 uttag på kortet.

Kortet stödjer i nuvarande version 2 stycken sändare/mottagare. Dessa kan användas som repeater och/eller simplexnod.

På kortet sitter även lite annat användbart, såsom en ADC. Den kan användas för att läsa av analoga signaler, som t ex en RSSI-utgång hos mottagaren. Det finns även ett uttag, där kan ansluta olika givare, typ *Dallas one-wire*, t ex för att mäta temperatur. Det finns även några 5V GPIO-pinnar som man kan styra, samt en reläutgång.

### Förberedelse av enkortsdatorn

Det kan vara frestande att köpa ett SD-kort med OS förinstallerat, men det är faktiskt inte så svårt att göra detta själv. Man behöver någon form av SD-kortläsare. Det brukar finnas i de flesta bärbara datorer t ex, annars kan man köpa en läsare som ansluts till datorn med USB.

Numera är installationen mycket enkel. Man går helt enkelt in på Raspberry Pi's webbplats och där väljer man att installera [Raspberry Pi Imager](#). När man kör verktyget, kan man välja vilken image man vill lägga på kortet. Därefter formateras kortet och sedan installeras operativsystemet. Vill man kunna komma åt pajen med *ssh* redan från början, så rekommenderas att man skapar filen "ssh" i kortets boot-partition.

Nu tar man ur kortet ur sin läsare och stoppar det i enkortsdatorn och sedan startar man upp den.

Det kan för en nybörjare finnas fördelar med att ha installerat skrivbordet (GUI). Där kommer nämligen en guide upp, där man får fylla i nödvändiga saker som t ex datornamn. Men allt detta kan även göras via *ssh*. Motsvarande inställningar kan göras i verktyget *raspi-config*. Där kan man också börja med att expandera filsystemet, sätta datornamn, ange trådlöst nät mm. Man måste också ange (nytt) lösenord för användaren *pi*.

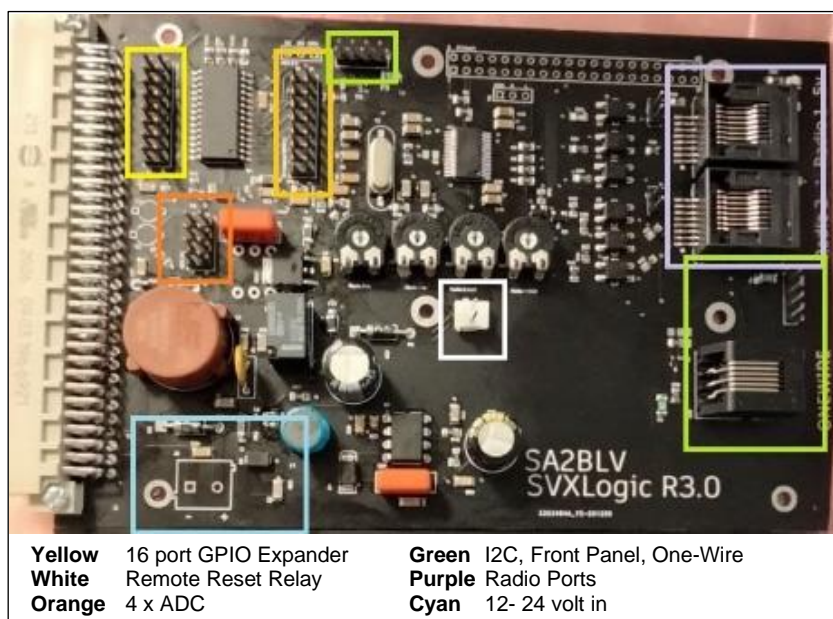
Själv installerar jag numera aldrig skrivbordet, eftersom jag menar att det belastar datorn alldeles i onödan, samt att det då kommer många fler uppdateringar. Ett SD-kort har en begränsad livslängd och man vill därför undvika onödigt många skrivningar mot kortet.

Använder man SA2BLV's kort, behöver man också aktivera kernel-drivrutinen för kortets inbyggda enheter, genom att editera/lägga till följande rader i */boot/config.txt*.

```

dtparam=i2c_arm=on
dtparam=i2s=on
dtparam=spi=on
dtparam=audio=on
dtoverlay=audioinjector-wm8731-audio
dtoverlay=w1-gpio

```



**Yellow** 16 port GPIO Expander  
**White** Remote Reset Relay  
**Orange** 4 x ADC

**Green** I2C, Front Panel, One-Wire  
**Purple** Radio Ports  
**Cyan** 12- 24 volt in



## Installation av SvxBLink

Det finns färdigbyggda binärfiler för SvxBLink, men de kan vara ”gamla”. Därför rekommenderar jag att man bygger SvxBLink från källkod, som finns på [Github](#). Då får man alltid den senaste versionen. Det är inte så jobbigt som det låter, faktiskt.

Där finns nämligen en [instruktion](#), som steg-för-steg beskriver exakt vad man behöver ge för kommandon för att ladda hem källkoderna och kompilera dem. Där beskrivs också hur man får SvxBLink att starta vid boot.

Ett liknande förfarande används för att löpande kunna hålla SvxBLink uppdaterad, när SM0SVX kommer med nya versioner. Man gör då bara en *git pull* i källkodsmappen och sedan utför man samma *cmake*- och *make*-kommandon som vid nyinstallation. Själv har jag valt att skapa färdiga *bash*-script som utför installation och uppdateringar.

## Konfiguration av SvxBLink

SvxBLink kommer med en standardkonfiguration och en uppsättning scriptfiler. I mappen */etc/svxbLink* har installationen placerat några konfigurationsfiler som nu behöver editeras.

*gpio.conf* innehåller konfiguration för vilka GPIO-pinnar man behöver använda. Om man bygger ett eget interface, har man mer eller mindre full frihet att välja GPIO-pinnar att använda. Använder man SA2BLV's kort, är det däremot förutbestämt vilka pinnar som används. Följande konfiguration behöver då finnas i filen:

```
GPIO_IN_HIGH="gpio17 gpio27 gpio22"
GPIO_OUT_HIGH="gpio24 gpio23 gpio16"
```

*svxbLink.conf* är SvxBLink's huvudsakliga konfigurationsfil. Att här beskriva precis varenda parameter finns det förstås inte utrymme till. Som tips kan nämnas, att man får en utförlig beskrivning av allt man kan göra i denna fil, genom att ge kommandot *man svxbLink.conf*.

Man behöver bli konfigurera följande:

- Anropssignal
- Ljudenhet(er)
- Inloggning mot reflektorn
- Default talgrupp
- Passade talgrupper
- PTT
- Squelch
- Ev CTCSS

## Modulär uppbyggnad

SvxBLink är väldigt flexibelt och kan anpassas efter olika krav. Som ett minimum behöver man antingen en *[RepeaterLogic]* eller en *[SimplexLogic]*. Det sistnämnda kräver bara en radio och därmed behövs inga kavitetsfilter.

Till sin logik behöver man också knyta en sändare och en mottagare. I dessa konfigurationsblock anger man bli vilken ljudenhet som skall användas, samt hur PTT och Squelch skall signaleras.

Ljudnivåerna ställs in med hjälp av kommandot *alsamixer* i operativsystemet. Man bör vara mycket noggrann med dessa inställningar, så att det inte blir ojämnheter i nätet från olika anslutna noder. Som hjälp finns verktyget *devcal*.

När man använder SA2BLV's kort, behöver man hålla i minnet att det har en ljudenhet, men med två kanaler (stereo – vänster/höger).

Man måste konfigurera hur PTT skall signaleras till radion.

Vanligen används GPIO för detta, men det går även att använda en serieport eller en annan HID-kompatibel enhet.

Det går förstås att använda radions squelch-utgång. Men om man har möjlighet, bör man använda en mottagare med ”diskriminatorutgång”, som inte påverkas varken av brusspärren eller radions volymkontroll. I sådana fall behöver man istället konfigurera någon annan typ av squelch, t ex CTCSS eller varför inte låta logiken mäta signal/brus-förhållande! SIGLEV behöver kalibreras och det sker med verktyget *siglevdetcal*. Det behöver ändå göras, eftersom värdet används på Portalen också.

SvxBLink har stöd för *deemphasis* och *preemphasis*, som används om man ansluter längre in i radion, vilket är att föredra – eftersom det ger betydligt bättre ljudkvalitet, jämfört med att använda t ex en mikrofoningång.

## ReflectorLogic

För att kunna ansluta mot den nationella reflektorn, behöver man också en *[ReflectorLogic]*. Där anger man vart man vill ansluta samt sina tilldelade kontoinställningar.

I detta konfigurationsblock anger man även vilka talgrupper som skall passas på reflektorn, samt vilken talgrupp som repeatern skall aktivera som default vid start.



SA2BLV's kort, monterat i en Ericsson F800.

T ex finns följande talgrupper:

<b>240</b>	Sverige
<b>2402</b>	SM2
<b>24020</b>	SK2SSA bulletin
<b>24021</b>	Kalix-linjen (Norrbotten)
<b>24022</b>	Västerbotten
<b>2403</b>	SM3
<b>24031</b>	Gävleborg
<b>24033</b>	Sundsvall
<b>2405</b>	SM5
<b>240515</b>	Eskilstuna
<b>2406</b>	SM6
<b>2407</b>	SM7
<b>24070</b>	SK7SSA bulletin
<b>24078</b>	Öland

En fullständig talgruppslista finns på [SvxPortalen](#) eller på [SK7RFL.se](#).

Vanligen passar alla noder (som ett minimum) talgrupp 240, sin egen distriktstalgrupp samt en lokal talgrupp som bör vara default på repeatern. Man kan även passa angränsande distrikt eller repeatrar.

Personligen föredrar jag att välja talgrupp med DTMF, men SvxLink stödjer och uppmuntrar aktivering med subton (CTCSS). Man definierar då en subton per talgrupp som skall aktiveras vid start av repeatern. Där bör man följa den standard som finns, så att en och samma subton alltid aktiverar samma talgrupp, oavsett vilken nod man kör över. På [Portalen](#) finns ett verktyg för att generera denna konfiguration.

### node\_info.json

För att [SvxPortalen](#) skall visa rätt information, behöver denna fil redigeras för att återspegla de lokala förhållandena. På [Portalen](#) finns t o m en generator, så att man slipper editera på egen hand. Json kan vara klurigt för den ovane.

[Portalen](#) kan visa mottagen signal-kvalitet och signalstyrka, vilken talgrupp som varje nod ligger på just nu samt många andra intressanta saker. Portalen har även en karta och i json-filen anger man var repeatern finns placerad. Mottagarnas ID måste matcha de respektive bokstäver som angivits i *svxlink.conf*.

### Länkar

För att *RepeaterLogic* och *ReflectorLogic* skall "tala" med varandra, behöver man även en "länk". Där talar man om vilka logiker som skall vara sammankopplade. En sådan länk kan även brygga samman flera repeaterlogiker eller en repeaterlogik med en simplexlogik (som kan användas som analog länk till en närliggande repeater t ex).

I denna länk anger man även vilket DTMF-kommando som skall användas för att aktivera länken och eventuella underkommandon, såsom talgruppsval. På SvxLink använder vi vanligen **9** som kommando för att aktivera talgruppsbaserade länkar.

<b>91tg</b>	Aktiverar talgrupp
<b>92</b>	Manuell QSY
<b>93</b>	Följ QSY
<b>94tg</b>	Passning av extra talgrupp

### Moduler

SvxLink har också ett antal moduler, som kan anslutas mot en *RepeaterLogic* eller en *SimplexLogic*.

*Parrot*, Papegoja som sänder tillbaka det som tas emot.

*MetarInfo*, väderrapport för angivna flygplatser läses upp verbalt.

*EchoLink*, en klient mot EchoLink-nätet.

*Frn*, en klient för Free Radio Network.

*SelCallEnc* används för att sända olika selektivansrop, t ex CCIR.

*DtmfRepeater* används för att sända DTMF på en repeater eller länk.

*PropagationMonitor* används för att få varningar om olika event som påverkar vågutbredning.

*TclVoiceMail*, en brevlådefunktion för röstmeddelanden.

*Trx* används för att ansluta till och fjärrstyra en sändtagare eller mottagare, t ex en RTL-SDR.

Man avgör förstås själv vilka moduler man behöver och vill använda. Alla modulernas konfigurationsfiler återfinns i undermappen *svxlink.d*.

### Andra finesser

Vill man använda flera mottagare till sin logik, finns en sk *Voter* – som väljer den mottagare som tar emot signalen bäst för tillfället.

Vill man styra två repeatrar i parallell så kan man använda *MultiTx*.

Man kan förstås lika gärna låta två repeater- eller simplexfrekvenser ha varsin *RepeaterLogic*, länkade direkt eller via reflektorn.

Vill man ha en extra mottagare på ett annat QTH, kan man använda en *RemoteTrx*. Denna kan länkas med analog radio, men nätverk är förstås det bästa. Observera att det är huvudnoden som ansluter till mottagaren, som alltså måste ha en nåbar IP-adress.

### TCL-script

Vi nämnde tidigare att det finns en mappstruktur för de script som styr olika toner och röstmeddelanden från repeatern. Normalt behöver man inte in där och skruva, men det går att göra mycket intressanta saker i dessa filer!

Det man måste tänka på, om man vill editera dessa, är att skapa en undermapp *local* under mappen */usr/share/svxlink/events.d* – där lägger man kopior av de filer man vill editera. Originalfilerna bör man inte ändra i, eftersom de skrivs över vid uppdateringar av SvxLink.

När man är redo att ansluta sig till nätet, skickar man ett mail till [reflector-sm-join@svxlink.org](mailto:reflector-sm-join@svxlink.org).

### SvxPortalen

Vi behöver återigen nämna [SvxPortalen](#), som är ett alldeles utmärkt verktyg för att få ökad förståelse av hur systemet fungerar.

Portalen drivs och utvecklas av SA2BLV, Peter.

Där kan man i realtid se hur systemet beter sig i olika situationer. Men den är också en värdefull källa till information om t ex vilka talgrupper som finns och hur de används och passas av de olika noderna.

Om man behöver ställa frågor och söka information i övrigt, finns det förstås även ett forum – eller rättare sagt flera.

- [Internationellt mjukvaruforum](#)
- Nationellt sysop-forum
- [Nationellt användarforum](#)

### Summering

Detta är skrivet med förhoppningen att flera repeaterägare i landet skall se fördelar med att uppdatera sin repeater till SvXLink, istället för att byta till t ex DMR – eller i värsta fall lägga ner sin repeater pga bristande intresse eller låg aktivitet.

I fråga om en datorbaserad logik, kan det finnas trösklar att komma över – både för sysopen och användarna. Syftet med denna artikel, är att de som är intresserade av att migrera till SvXLink, men som samtidigt inte känner sig så hemma på Linux och enkortsdatorer, ändå

skall våga att ta steget. Själv kunde jag nästan inget om Linux eller repeaterlogiker, när jag sommaren 2019 började arbeta med detta.

SvXLink kräver inget av användaren, som kan fortsätta att använda sin gamla FM-radio. Jag brukar alltid avsluta med att framhålla, att vi får akta oss för att skrämja bort användare. Alla som bara vill starta repeatern som vanligt och köra lokala QSO:n måste förstås kunna få fortsätta med det. Det är just detta som är det fina med SvXLink, speciellt om man jämför med andra moder – såsom DMR, D-Star och C4FM. Och på SvXLink är ljudet analogt, och låter precis lika bra som det gör vid ett lokalt QSO på repeatern!

Min erfarenhet från Öland är, att det inte är många som själv aktiverar talgrupper med DTMF. Men med passade talgrupper och en default-talgrupp kan man komma mycket långt – utan att ha möjlighet att sända DTMF eller CTCSS.

På Öland t ex är alla 4 repeaterna sammankopplade genom en default-talgrupp, så användarna behöver inte göra något speciellt. Och för att besvara ett anrop på t ex

talgrupp 240, behöver man bara trycka in sin PTT och svara.


### Informationskällor

På [SvXLink's webbplats](#) finns förstås en hel del information, liksom på [SvXLink's Github](#).

[SvXPortalen](#) har också en del informationssidor, som man kan studera. Varje sysop uppmanas att skapa ett konto på Portalen, bl a för att kunna uppdatera informationen om sina egna repeatrar.

På [SK7RFL.se](#) finns min ”[Repeater-skola](#)” samt ett [bildspel](#), som man kan studera eller använda som utgångsmaterial – t ex för en föreläsning. Där kan man också studera hur vi använt både talgrupper och analoga länkar, för att brygga samman repeatrar på Öland.

Värt att notera är, att vi på Öland också har vidareutvecklat SvXLink. Vissa av de kommandon och funktioner som beskrivs på vår webbplats är alltså inte SvXLink standard. Det är inte ”förbjudet” att skapa egna lösningar, men det är bra om de är bakåtkompatibla. Annars kan de som besöker området få problem. Det är också önskvärt att man dokumenterar alla avvikelser.



# Repeater Flitiga Lisa - SK7RFL

JO86gq · SvXLink · EchoLink SK7RFL-R 353167 · DMR 240717

